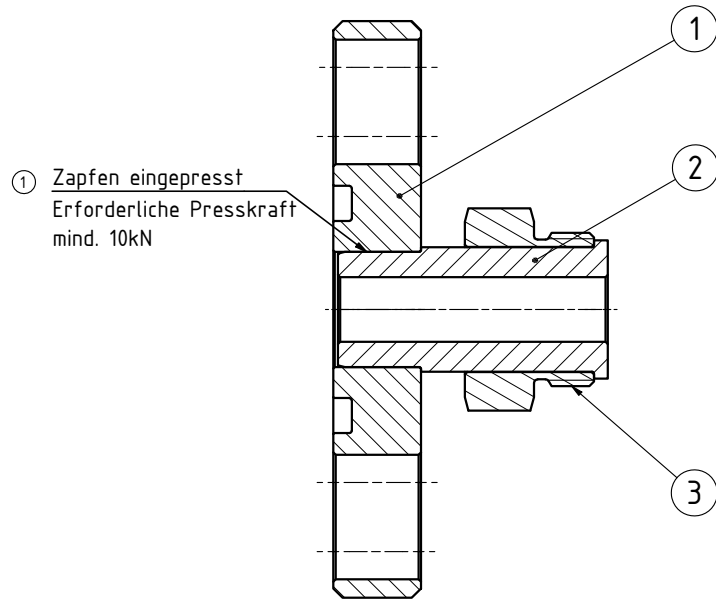
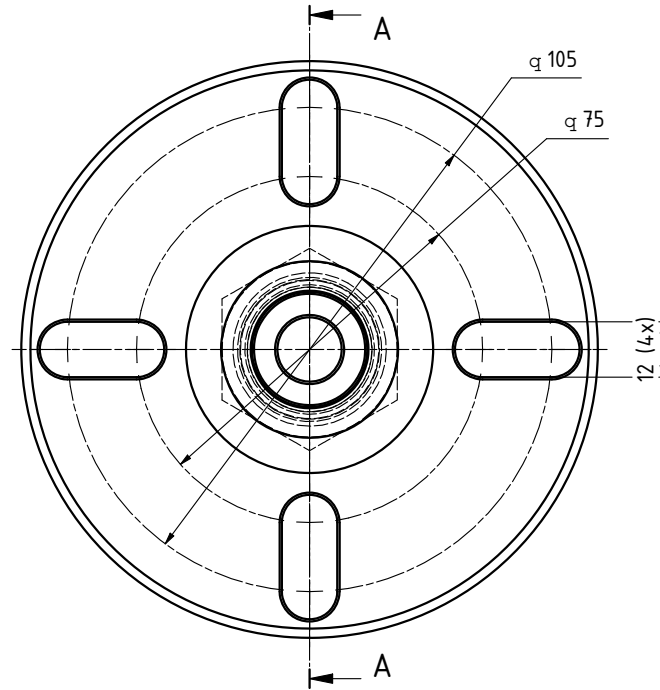


A-A (1:1)



① Zapfen eingepresst
Erforderliche Presskraft
mind. 10kN




(1:5)



Pos.	Menge	Bauteilnummer	Benennung	Artikel-Nr
1	1	ENG-003377	Flansch	222080
2	1	ENG-003425	Zwischenstück für G1"	206420
3	1	ENG-003422	Schraube G1"	206410

①

Weitergabe sowie Vervielfältigung dieses Dokuments, Verwertung und Mitteilung seines Inhaltes sind verboten, soweit nicht ausdrücklich gestattet. Zuwiderhandlungen verpflichten zu Schadenersatz. Alle Rechte für den Fall der Patent-, Gebrauchsmuster- oder Geschmacksmusterertragung vorbehalten. The reproduction, distribution and utilization of this document as well as the communication of its contents to other without explicit authorization is prohibited. Offenders will be held liable for the payment of damages. All rights reserved in the event of the grant of a patent, utility model or design.

Allgemeintoleranz ISO 2768 T1		Abmaße in mm für Nennmaßbereich in mm										General Tolerance ISO 2768 T1		Deviation in mm of the range of nominal size in mm																						
Toleranzklasse	Benennung	von 0,5 bis 3		von 3 bis 6		von 6 bis 30		von 30 bis 100		von 100 bis 400		von 400 bis 1000		von 1000 bis 2000		von 2000 bis 4000		Symbol	class	Title	von 0,5 bis 3		von 3 bis 6		von 6 bis 30		von 30 bis 100		von 100 bis 400		von 400 bis 1000		von 1000 bis 2000		von 2000 bis 4000	
		m	mittel	+0,1	+0,1	0,2	+0,2	+0,3	+0,3	+0,4	+0,4	+0,5	+0,5	+0,6	+0,6	+0,7	+0,7				+0,8	+0,8	+0,9	+0,9	+1,0	+1,0	+1,2	+1,2	+1,4	+1,4	+1,6	+1,6	+1,8	+1,8	+2,0	+2,0
Oberflächenbehandlung / Surface treatment		Oberfläche nach Surface machining to DIN ISO 1302																																		
		Messko 												Messko GmbH Gewerbegebiet An den Drei Hasen Messko - Platz 1 61440 Oberursel																						
		Datum / Date		Name		Benennung / Description																														
		03.05.2010		SB		Zus. Sonderflansch oben																														
		24.08.2010		HS		Ø125 LKØ75 4x12x21 Langloch																														
		Artikel-Nr. / Article No. 222081 Ursprungs Nr. / Original No.																																		
		Zeichnungs Nr. / Drawing No. 22208-1																																		
		Index		Format		Maßstab / Scale																														
		1		A3		1:1 (1:5)																														
		Blatt		Page		1 / 1																														
Nr. / No.		Änderung / Revision		Datum / Date		Name		Wkz Nr. / Tool No.		Ersatz für / Replacement for										Ersetzt durch / Replaced by																